



EGS-KIT GOLD 3

TRASMETTITORE AMBIENTALE + TRASMETTITORE TELEFONICO + RICEVITORE UHF A 2 CANALI



L'**EGS-Kit Gold 3** è un Sistema Professionale miniaturizzato per la sorveglianza simultanea ambientale e telefonica via radio a distanza.

L'**EGS-Kit Gold 3** è dedicato al monitoraggio ambientale e delle linee telefoniche analogiche dirette.

L'**EGS-Kit Gold 3** comprende una Microspia Trasmittente Ambientale **GRTX1**, una Microspia Trasmittente Telefonica **GTTX2** ed un Ricevitore UHF a 2 Canali **GRX2** + Cuffie Stereo.

Il Trasmittitore Ambientale UHF **GRTX1** (incapsulato) è alimentato con una batteria interna da 3,6 V Litio che assicura una durata di quattro giorni con trasmissione costante e continua.

Il Trasmittitore Telefonico UHF **GTTX2** (incapsulato), collegato in serie un punto qualsiasi lungo la linea telefonica, trasmetterà le conversazioni mentre il telefono è in uso. Gli interlocutori non avvertiranno alcun segnale anomalo. L'alimentazione è diretta dalla linea telefonica, garantendo una trasmissione costante e continua.

La portata delle microspie è di circa 600mt in linea d'aria. La portata varia considerevolmente in base agli ostacoli ambientali e ai disturbi radio presenti nella zona dove verrà utilizzato il trasmettitore.

Il Ricevitore dedicato UHF a 2 Canali **GRX2** è tascabile e completo di Cuffie Stereo.

I due trasmettitori sono controllati contemporaneamente passando da un canale all'altro (CH1 e CH2).

La ricezione audio chiara e cristallina è assicurata dalla presenza di un dispositivo di filtraggio e da un'elevata sensibilità del Sistema. Volume regolabile.

Sistema di facile installazione con possibilità di collegamento del Ricevitore ad un registratore audio.

Caratteristiche Tecniche:

Trasmittitore Ambientale **GRTX1**:

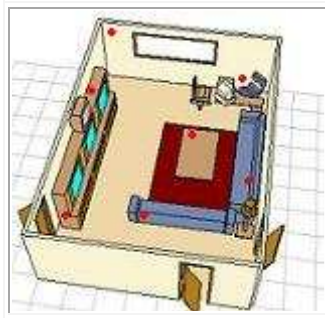
- Range di Frequenza: 380 - 560 MHz
- Modulazione di Frequenza: Narrowband FM
- Antenna: Semiflessibile
- Portata: 600 m
- Microfono: Interno tipo electret
- Alimentazione: 3.6V Lithium
- Comandi: On-Off Switch
- Dimensioni: 30 x 25 x 17 mm

Trasmittitore Telefonico **GTTX2**:

- Range di Frequenza: 380 - 560 MHz
- Modulazione di Frequenza: Narrowband FM
- Deviazione 4.5KHz (UHF)
- Antenna: Linea Telefonica
- Alimentazione: Diretta da Linea Telefonica (48 VDC)
- Potenza in Uscita: 20 mW
- Temperatura Operativa: da -10°a +60°C
- Dimensioni: 27 x 20 x 10 mm

Ricevitore UHF a 2 Canali **GRX2**:

- Range di frequenza: 380 - 560 MHz
- Canali: 2
- Comandi: On-Off Switch, Selettore di Canale (CH1/CH2), Controllo Volume
- Connessioni: Antenna, Cuffie Stereo/Registratore Audio
- Alimentazione: 9V PP3
- Dimensioni: 70 x 67 x 23 mm
- Cuffia Stereo
- Manuale d'Uso



Websites: <http://www.egisecurity.com> - <http://www.sisintsecurity.com>

Email: info@egisecurity.com - info@sisintsecurity.com

Via Garigliano 1/A - 03043 Cassino (FR) - Italy

Phone: +39 0776 319003 - 333 2136994

WEBFAX: +39 178 6037359

FAX: +39 0776 326415